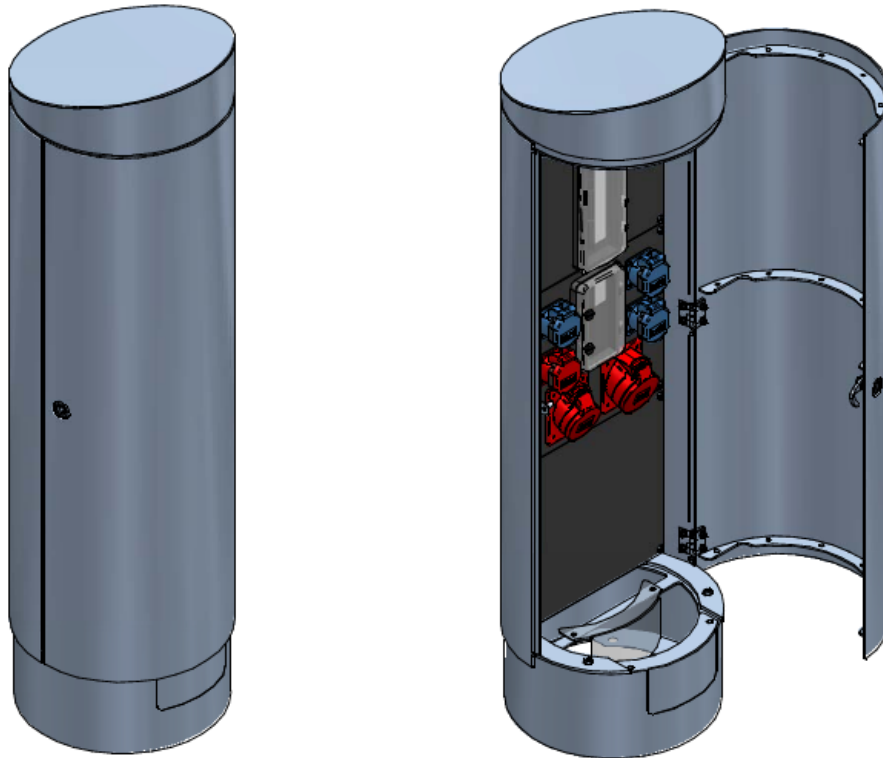


# RONDO M / L

## Manuale



VERSIONE	MODIFICHE
1.0	Prima edizione
1.1	Aggiunta di uno sportello di uscita e di illuminazione interna (14.11.2024)

## Indice

<b>1</b>	<b>Informazioni generalmente</b>	<b>3</b>
1.1	Piano di contrassegno di pericoli ed avvertenze	3
1.2	Responsabilità dell'utente	3
<b>2</b>	<b>Applicazioni</b>	<b>5</b>
2.1	Caratteristiche e proprietà del prodotto	5
2.1.1	Le caratteristiche di base e i vantaggi dell' RONDO:	5
2.2	Elementi in consegna	5
2.3	Informazioni tecniche	5
2.4	Montaggio	6
<b>3</b>	<b>Introduzione</b>	<b>8</b>
3.1	Prima dell'installazione e della messa in servizio	8
3.1.1	Lavori da realizzare a cura del cliente (sul luogo)	8
3.2	Istruzioni di montaggio	9
3.2.1	Fasi di installazione direttamente sulla fondazione in cemento	9
3.2.2	Fasi di installazione con l'ausilio della flangia a pavimento	9
3.2.3	Schema di foratura per lo zoccolo RONDO M	10
3.2.4	Schema di foratura per lo zoccolo RONDO L	10
3.3	Collegamento all'alimentazione elettrica	10
<b>4</b>	<b>Manutenzione</b>	<b>11</b>
4.1	Piano di ispezione e manutenzione	11
4.2	Descrizione di lavori d'ispezione e di manutenzione	11
<b>5</b>	<b>Ricerca dei difetti</b>	<b>12</b>
5.1	Misura per la risoluzione dei difetti	12
5.2	Stoccaggio del distribuzione elettrica a scomparsa	12
5.3	Smaltimento del prodotto	12
<b>6</b>	<b>Servizio di assistenza</b>	<b>13</b>
6.1	Indirizzi del servizio di assistenza	13
6.2	Nota redazionale	13

## 1 Informazioni generalmente

### 1.1 Piano di contrassegno di pericoli ed avvertenze

#### **Pericolo**

Situazione pericolosa, che procurerà sicuramente gravi ferite o porterà alla morte, se non viene evitata.

#### **Attenzione**

Situazione pericolosa, che potrebbe procurare ferite lievi o anche gravi se non viene evitata.

#### **Indicazione**

Indica informazioni, che non riguardano danni a persone, per esempio danni alle cose.

#### **Misura di protezione**

Migliorare la sicurezza applicando una misura protettiva.



Il marchio CE indica che l'apparecchiatura rispetta i requisiti della direttiva Europea 2006/95/EWG.

### 1.2 Responsabilità dell'utente

- Assicurarsi, che questo documento sia sempre conservato insieme all'apparecchio.
- Leggete attentamente questo manuale in occasione della prima attivazione dell'apparecchio.
- Questo prodotto è stato progettato e prodotto esclusivamente per l'uso indicato in questo manuale. Ogni altro uso, non espressamente menzionato, potrebbe compromettere la integrità del prodotto e/o essere fonte di pericoli.
- Il produttore declina ogni responsabilità per danni causati dall'uso improprio o non previsto del prodotto.
- Oltre alle direttive svizzere devono essere osservate anche le normative e direttive nazionali dei singoli paesi.
- L'installazione deve essere eseguita secondo le norme vigenti.
- Il produttore non si assume alcuna responsabilità nel caso del montaggio non a regola d'arte come anche nel caso di disfunzioni derivanti da impiego improprio.
- Prima di ogni intervento di manutenzione dev'essere disinnestata l'alimentazione elettrica.
- In caso di manutenzione devono essere usati esclusivamente ricambi originali del produttore. I lavori di manutenzione devono essere eseguite esclusivamente da personale qualificato.
- Le parti esposte del rondò sono in acciaio inossidabile. A seconda degli effetti atmosferici, anche l'acciaio inossidabile può sviluppare una «pellicola di ruggine». Questo fenomeno può essere evitato o rimosso con un'adeguata manutenzione.
- Ogni operazione non espressamente menzionata dal produttore nel manuale non è consentita.
- Il materiale dell'imballaggio (materiali sintetici, polistirolo e simile) deve essere conservato fuori dalla portata dei bambini.
- Il prodotto non deve essere installato in atmosfere potenzialmente esplosive. I gas o i fumi infiammabili rappresentano un grave rischio per la sicurezza.
- La rete di alimentazione del RONDO deve essere protetta secondo le norme vigenti e le specifiche del produttore.
- Occorre verificare che l'impianto di messa a terra è stato installato correttamente. Le parti metalliche del rondò devono essere collegate a questo impianto.

- Se verrà alimentato separatamente un riscaldamento, da parte del cliente, è necessariamente obbligatorio proteggerlo aggiuntivamente con un salvaviata da 30mA.
- Il produttore declina ogni responsabilità per quanto riguarda la sicurezza e l'assenza di guasti del RONDO, se vengono utilizzati componenti del sistema non approvati dal produttore.
- In nessun caso si possono apportare modifiche ai componenti del RONDO.
- L'installatore deve fornire all'utente tutte le informazioni relative al funzionamento dell'impianto.
- Per i rondò che vengono azionati quando sono aperti, è necessario assicurarsi che non presentino rischi per la sicurezza durante il funzionamento (rischio di caduta, manomissione, ecc.).

Il sistema di chiusura e le cerniere della porta devono essere controllati a intervalli adeguati, puliti e lubrificati se necessario.

Anche la superficie di contatto della porta deve essere pulita dallo sporco a intervalli adeguati per garantire una chiusura sicura.

L'interno, in particolare il pavimento, deve essere pulito dallo sporco a intervalli adeguati per garantire un funzionamento sicuro.

I collegamenti a vite allentati durante il trasporto o il montaggio devono essere serrati nuovamente.

## 2 Applicazioni

Il RONDO di GIFAS è adatto a:

- Padiglioni fieristici ed espositivi
- Strutture scolastiche, sportive e parchi
- Zone pedonali e parcheggi
- Piazze comunali e mercati
- Centri commerciali, ecc.

... energia ovunque vi serva in modo rapido, discreto e ripetitivo!

### 2.1 Caratteristiche e proprietà del prodotto

#### 2.1.1 Le caratteristiche di base e i vantaggi dell' RONDO:

- Telaio dell'alloggiamento aperto
- Porta con serratura a 3 triangolo
- Porta chiusa durante il funzionamento
- Robusto, facile da usare e affidabile
- A prova di vandalismo
- Perfetta integrazione visiva nell'immagine complessiva
- Possibilità di personalizzare diverse dimensioni e configurazioni del modello
- Bassi costi di manutenzione e assistenza
- Di alta qualità, robusti e testati da GIFAS
- Resistente alle influenze ambientali

L'assemblaggio dipende dai requisiti specifici del cliente.

### 2.2 Elementi in consegna

L'alloggiamento del RONDO viene fornito completamente assemblato e cablato. Il cablaggio della linea di alimentazione e la creazione di una fondazione professionale devono essere progettati e forniti dal cliente.

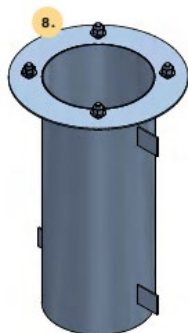
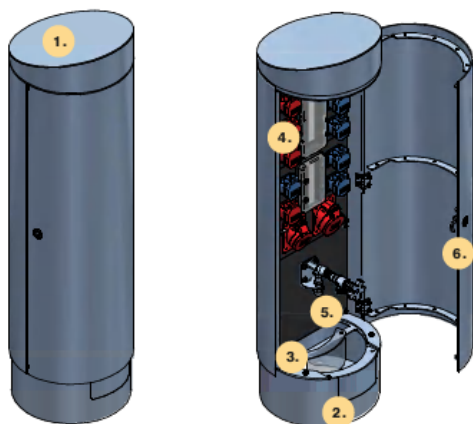
In caso di domande o dubbi, il nostro personale di vendita sarà lieto di aiutarvi.

### 2.3 Informazioni tecniche

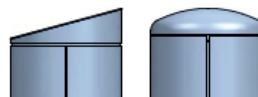
- Il modello RONDO è disponibile di serie in 2 misure [M / L].
- Adatto per connessioni di alimentazione, IT, acqua e aria compressa
- Il coperchio può essere scelto tra inclinato o convesso (rotondo)
- Il distributore di corrente può essere personalizzato
- Realizzato in acciaio inox V2A
- Apertura e chiusura semplice e rapida
- Possibilità di diverse chiusure a camme. (quadrato 8 mm, quadrato 6 mm, a doppia mappa, KABA)
- Installazione su una base di fondazione fissa o con una flangia a pavimento inserita nel calcestruzzo

<b>Creato</b> 14.02.2024 ROEN	<b>Modificato</b> 14.11.2024 ROEN	<b>Codice proprietà</b>
-------------------------------------	---	-------------------------

## 2.4 Montaggio



1. colonna
  - Peso da 55kg a 65kg circa, a seconda dell'equipaggiamento
  - Materiale acciaio inox V2A, 1.4301
  - Superficie rettificata o verniciata secondo le esigenze del cliente
  - Coperchio inclinato o convesso



2. Sportello di uscita del cavo
  - removibile
  - Sportello di scarico opzionale con spazzole



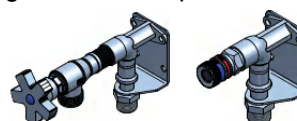
3. Supporto dello sportello di uscita del cavo

4. Quadri distribuzione
  - Dotazione specifica per cliente

5. Illuminazione interna (opzionale)
  - Faretto LED 230V con sensore di movimento e luce diurna



6. Collegamenti dell'acqua e dell'aria compressa

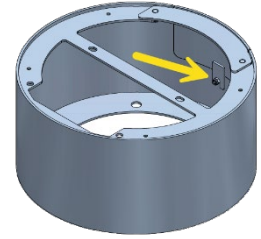


7. Serratura standard
  - 3 bordi 8mm

8. Flangia triangolare di base (opzionale)
  - Ideale per l'installazione in superfici solide (per es. cemento)
  - 4×M12×27 mm

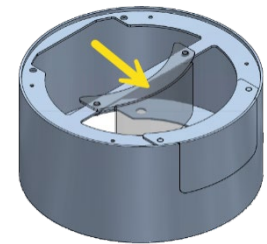
**i** **Indicazione**

Lo sportello di uscita dei cavi è bloccato con il dado di arresto. Questo deve essere allentato durante la prima messa in funzione, in modo che lo sportello di uscita dei cavi possa essere rimosso e rimontato durante il funzionamento senza l'ausilio di attrezzi.



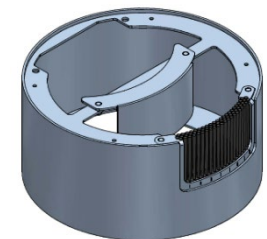
**i** **Indicazione**

Quando l'uscita cavi è in uso, lo sportello dell'uscita cavi può essere «parcheggiato» nella posizione posteriore.



**i** **Indicazione**

Lo sportello di uscita dei cavi e lo sportello di uscita con spazzole possono essere posizionati in posizione posteriore o anteriore.



### 3 Introduzione

Al fine di garantire un'installazione completa è necessario osservare le seguenti indicazioni. Solo così è possibile garantire il perfetto funzionamento del prodotto.

#### **i** **Indicazione**

Leggere attentamente tutte le istruzioni prima di procedere con l'installazione. Per eventuali dubbi o domande il nostro ufficio vendite sarà lieto di fornirvi l'assistenza richiesta.

#### 3.1 Prima dell'installazione e della messa in servizio

##### 3.1.1 Lavori da realizzare a cura del cliente (sul luogo)

Posizionamento	L'installazione corretta e sicura del prodotto è responsabilità dell'operatore. In fase di progettazione, rispettare le leggi locali. Lo stesso vale per il posizionamento sicuro nell'area circostante.
Preparazione	Una base corretta e solida per lo zoccolo è decisiva per la tenuta sicura del rondò. La base deve essere installata da uno specialista o approvata dal cliente. È necessario assicurarsi che la capacità di carico del basamento corrisponda alla capacità di carico del rondò, per evitare cedimenti. Durante l'installazione è necessario seguire le raccomandazioni del produttore. Attendere che la base sia sufficientemente solida prima di installare lo zoccolo. La progettazione della fondazione è di competenza del cliente / progettista / ingegnere strutturale / capomastro.
Alimentazione	La linea di alimentazione elettrica deve essere installata in loco da personale qualificato. Il tipo di installazione, il dimensionamento (sezione trasversale) e la protezione dei fusibili devono essere realizzati in conformità alle norme
Montage	Procedere secondo le «Istruzioni per l'installazione».

I lavori di scavo e l'installazione giusta e professionale della costruzione (volume di consegna GIFAS) vengono effettuati sul cantiere.



## 3.2 Istruzioni di montaggio

### **i** Indicazione

Se la fondazione non è ben livellata, lo zoccolo deve essere livellato di conseguenza utilizzando delle rondelle.

### **i** Indicazione

Non iniziare l'installazione finché la fondazione non è sufficientemente asciutta e solida.

### **i** Indicazione

Il RONDO può essere posizionato e installato nella sua interezza. In caso di installazione diretta su una fondazione in calcestruzzo, si consiglia di staccare prima la base dal RONDO e di installarla separatamente.

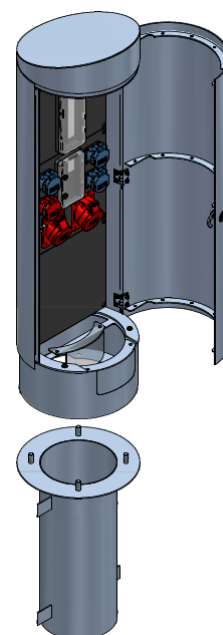
### 3.2.1 Fasi di installazione direttamente sulla fondazione in cemento

- 1) Aprire la porta
- 2) Rimuovere il coperchio inferiore in PVC
- 3) Svitare lo zoccolo dal RONDO
- 4) Rimuovere il RONDO dallo zoccolo
- 5) Posizionare lo zoccolo sulla fondazione
- 6) Segnare i 4 punti di fissaggio sulla fondazione
- 7) Praticare 4 fori nella fondazione
- 8) Inserire 4x tasselli di ancoraggio (M10 o M12)
- 9) Posizionare la base sui tasselli e livellare se necessario.
- 10) Fissare lo zoccolo con i dadi
- 11) Posizionare il RONDO sullo zoccolo
- 12) Avvitare opportunamente il RONDO
- 13) Inserire il cavo di alimentazione e collegarlo professionalmente
- 14) Rimontare ora la copertura inferiore in PVC
- 15) Il RONDO è pronto per l'uso

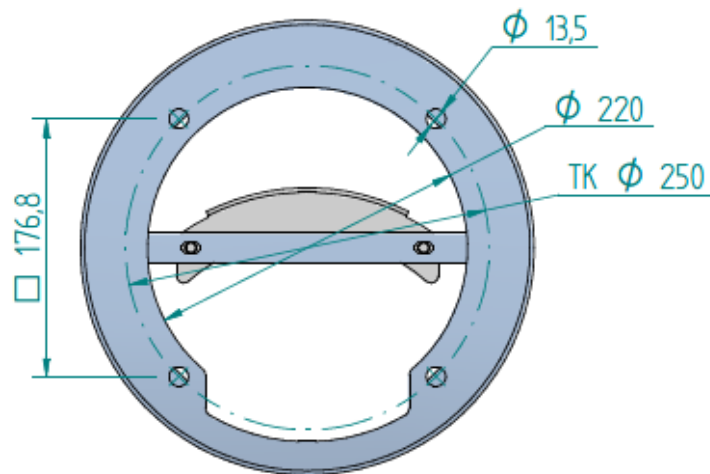


### 3.2.2 Fasi di installazione con l'ausilio della flangia a pavimento

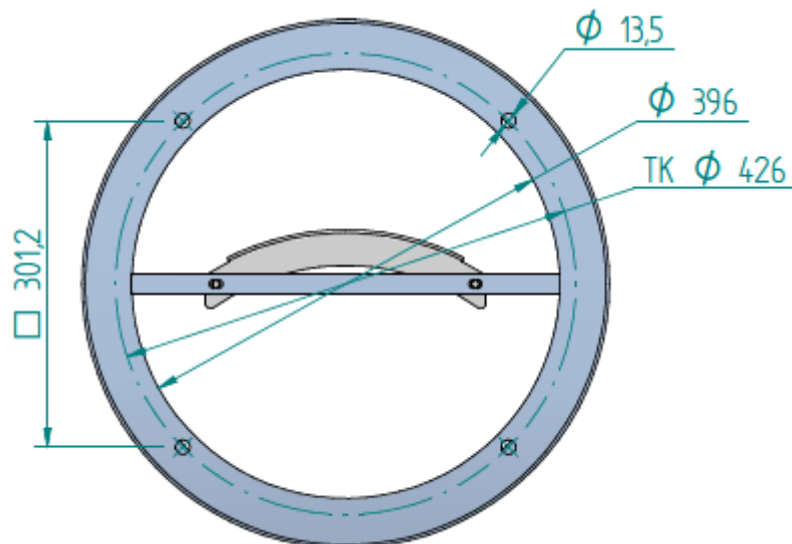
- 1) Posizionare la flangia di base e riempire professionalmente con sufficiente materiale di fondazione. Il cliente / progettista / ingegnere strutturale / capomastro è responsabile della progettazione e della quantità del materiale di riempimento. Assicurarsi che la linea di alimentazione sia stata installata correttamente.
- 2) Attendere che la flangia del pavimento sia saldamente ancorata alla fondazione.
- 3) Aprire la porta
- 4) Rimuovere il coperchio inferiore in PVC
- 5) Posizionare il RONDO sulla flangia a pavimento
- 6) Fissare il RONDO con i dadi M12
- 7) Inserire il cavo di alimentazione e collegarlo professionalmente
- 8) Rimontare ora la copertura inferiore in PVC
- 9) Il RONDO è pronto per l'uso



3.2.3 Schema di foratura per lo zoccolo RONDO M



3.2.4 Schema di foratura per lo zoccolo RONDO L



3.3 Collegamento all'alimentazione elettrica

**⚠ Pericolo**

Il collegamento alla rete elettrica è consentito unicamente a personale qualificato ed è di competenza del gestore.

La linea di alimentazione elettrica deve essere collegata alla scatola di derivazione da personale qualificato e il sistema Campetto deve essere sottoposto a verifica come indicato nel piano d'ispezione che segue.

## 4 Manutenzione

### 4.1 Piano di ispezione e manutenzione

Lavori da eseguire:	Periodo:
Ispezione delle cerniere della porta	1x anno
Ispezione del sistema di chiusura	1x anno
Pulizia del pavimento interno	secondo bisogno
Controllo delle distribuzioni elettriche	secondo le normative locali

### 4.2 Descrizione di lavori d'ispezione e di manutenzione

Il sistema di chiusura e le cerniere della porta devono essere controllati a intervalli adeguati, puliti e lubrificati se necessario.

Anche la superficie di contatto della porta deve essere pulita dallo sporco a intervalli adeguati per garantire una chiusura sicura.

L'interno, in particolare il pavimento, deve essere pulito dallo sporco a intervalli adeguati per garantire un funzionamento sicuro.

I collegamenti a vite allentati durante il trasporto o il montaggio devono essere serrati nuovamente.

## 5 Ricerca dei difetti

### 5.1 Misura per la risoluzione dei difetti

Difetto	Possibile causa	Soluzione
La porta si apre con difficoltà	Cerniera sporca	Sostituzione/pulizia della cerniera
La porta non si chiude	Superficie di appoggio della porta sporca	Pulire la superficie di appoggio della porta
La porta non si chiude	Sistema di chiusura difettoso	Sostituzione / pulizia del sistema di chiusura
L'interruttore di corrente residua scatta	Difetto elettrico	Riparazione da parte di uno specialista

### 5.2 Stoccaggio del distribuzione elettrica a scomparsa

Per l'immagazzinamento, non è necessaria un'altra azione. L'imballo è importante per la protezione contro i danni.

### 5.3 Smaltimento del prodotto



Questo prodotto non può essere gettato nella spazzatura.

In conformità alle prescrizioni locali e nazionali, il prodotto deve essere inserito in un procedimento di riciclaggio adatto.



Direttiva europea 2012/19/UE; rifiuti di apparecchiature elettriche ed elettroniche (RAEE).

## 6 Servizio di assistenza

### 6.1 Indirizzi del servizio di assistenza

GIFAS ELECTRIC GmbH Borsigstrasse 9  D-41469 Neuss	GIFAS-ELECTRIC S.r.l. Via dei Filaracci 45 Piano del Quercione I-55054 Massarosa (LU)	GIFAS ELECTRIC GmbH Strass 2  A-5301 Eugendorf	GIFAS-ELECTRIC GmbH Dietrichstrasse 2 Postfach 275 CH-9424 Rheineck
☎ +49 2137 105-0 📠 +49 2137 105-230 🌐 www.gifas.de ✉ verkauf@gifas.de	☎ +39 58 497 82 11 📠 +39 58 493 99 24 🌐 www.gifas.it ✉ info@gifas.it	☎ +43 6225 7191-0 📠 +43 6225 7191-561 🌐 www.gifas.at ✉ verkauf@gifas.at	☎ +41 71 886 44 44 📠 +41 71 886 44 49 🌐 www.gifas.ch ✉ info@gifas.ch

### 6.2 Nota redazionale

GIFAS-ELECTRIC GmbH  
CH-9424 Rheineck  
www.gifas.ch

Salvo modifiche tecniche o errori.

Questo manuale è proprietà della GIFAS-ELECTRIC S.r.l. e non può essere, né parzialmente né per intero, copiato, tradotto, trasferito, duplicato o dato a terzi senza l'autorizzazione per iscritto da parte della GIFAS-ELECTRIC.